

MONTERINGSANVISNING LIVRÄDDNINGSPOST



Livräddningshake

Art.nr. 5610103

5 m flytande hake med reflexer.
Pulverlackad röd och PUR-skumfylld.
Rostfri tre-krok

Livräddningsstege

Art.nr. 3,5 m 5610104

Art.nr. 4,5 m 5610105

Arbetsmiljögodkänd. (AFS2004:3)
Reflexmärkt.
PUR-skumfylld

Stolpe

Art.nr. 5610201

Ø60 mm Aluminiumrör.
Reflex och ändpropp.

Livräddningsbåge

Art.nr. 5610502

Klarar standarden SS-EN 1147:2010
PUR-skumfylld och reflexer.
Monteringen påverkar inte
godkännandet av stege.

Platsskylt (Tillbehör)

Art.nr. 5610501

UV-beständig dekal
Platskoordinater enligt SWEREF 99TM

Livboj 450 TH (Tillbehör)

Art.nr. 502J100

Art.nr. 502J101 (Kundspecifik text)

Levereras med hållare och 25 m kastlina.
Livbojen beställs separat från
www.trygghansa.se

Stegdistans (Tillbehör)

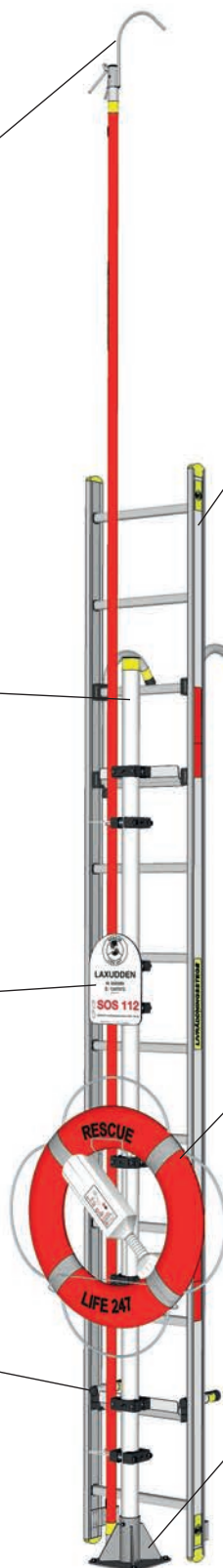
Art.nr. 5610124

För kajer.
Reflex och ändpropp.
Monteringen påverkar inte
godkännandet av stege.

Stolpfot

Art.nr. 5610116

5 mm varmförzinkad plåt.
Låsskruv samt stolpkil ingår.
C/C hål 170 mm



Detta ingår:

Stolpe, Hake, Stege, Livräddningsbågar, Fot, Hakbeslagsats, Stegbeslagsats och Bojbeslagsats.

Tillbehör: Platts skylt, Livboj och Stegdistanser.

Verktyg som behövs:

1. Verktyg för montering av post:

- 2 st Ringnyckel 13
- 1 st Stjärnmejsel PH2
- 1 st Måttband
- 1 st Penna

2. Verktyg för montering på fot

- 1 st Borrmaskin
- 1 st Borr 7 mm
- 1 st Måttband
- 1 st Penna
- 2 st Ringnyckel 10

3. Verktyg för montering av bågar/distanser på stegen

- 1 st Insexnyckel 4 mm:

Montering:

TIPS! Stå gärna inomhus när du monterar produkten.

1. Mät ut och markera på stolpen de olika beslagens placering enligt skiss.
2. Förmontera de olika delarna utefter respektive monteringsanvisning (finns i resp förpackning), utan att dra åt.
3. Trä på delarna på stolpen, justera in placering efter gjord markering. Drag åt.
4. Montera livräddningsbågar och distanser på stegen enligt respektive monteringsanvisning.
5. Fäst stolpfoten i underlaget med lämplig skruv (ingår ej).
6. Trä i stolpen med stolpkil i foten.
7. Borra hål i stolpen för låsbult (finns förborrade hål i foten) 7 mm borr. Fäst stolpen med medföljande bult (6 mm).
8. Häng upp stegen i stegbeslagen och justera in dessa upp mot stegpinnarna för att minimera glapp/rörelse.
9. Häng upp resterande utrustning.
10. Kontrollera att allt sitter rakt och att beslagen är åtdragna.

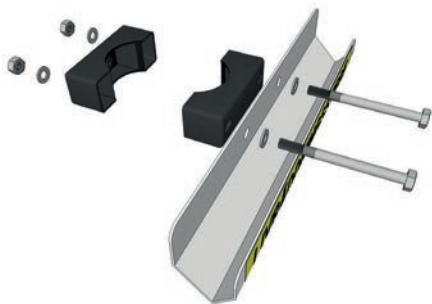
TIPS! Tänk på att beslagen på livräddningsposten kan behöva efterdras vid kommande tillsyn av utrustningen.



TIPS!

Innan montering – mät ut och markera med en penna de olika beslagens placering på stolpen.

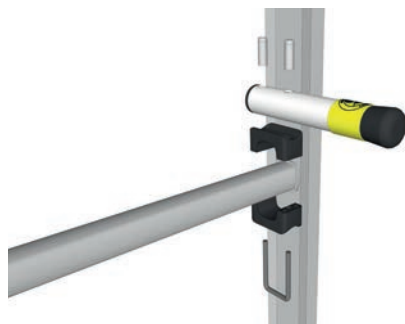




Montering Stegbeslag

Art nr 5610112

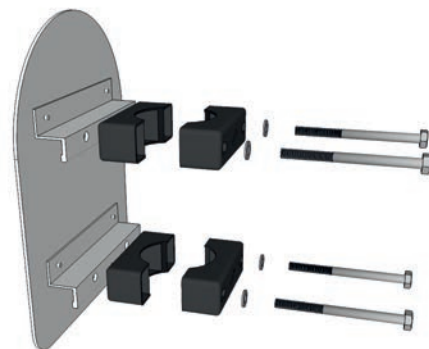
1. Montera enl. bild.
2. Trä på beslaget på röret.
3. Kontrollera beslagets höjdplacering.
4. Drag åt alla skruvar.



Montering Stegdistanser

Art nr 5610124 (Tillbehör)

1. Snäpp på plastbitarna på stegpinnarna.
2. För U-skraven genom hålen.
3. Trä på stegdistansen och skruva åt .
4. Vicka distansen i sidled och skruva åt igen.



Montering platskyllt

Art nr 5610501(Tillbehör)

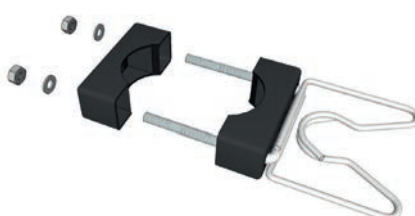
1. Montera enl. bild.
2. Trä på beslaget på röret.
3. Kontrollera beslagets höjdplacering.
4. Drag åt alla skruvar.



Montering Livräddningsbågar

Art nr 5610502

1. Snäpp på plastbitarna på stegpinnarna.
2. För U-skraven genom hålen.
3. Trä på livräddningsbågen och skruva åt.
4. Vicka bågen i sidled och skruva åt igen.



Montering Hakbeslag

Art nr 5610113

1. Montera enl. bild.
2. Trä på beslaget på röret.
3. Kontrollera beslagets höjdplacering.
4. Drag åt alla skruvar.



Montering Livbojsbeslag

Art nr 5610114

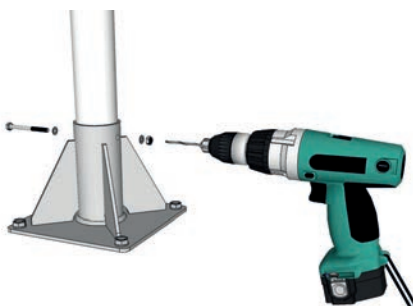
1. Montera enl. bild.
2. Trä på beslaget på röret.
3. Kontrollera beslagets höjdplacering.
4. Drag åt alla skruvar.



Montering Stolpkil

Art nr 6560047

1. Trä in kilen till markeringen, i stolpröret.
2. Vik upp kilen och för ner stolpen i stolpfoten.
3. Pressa stolpen ända ner till botten.
4. Är kilen för trång, klipp av sidorna lite.



Montering Stolpfot

Art nr 5610116

1. Montera stolpe i stolpfoten.
2. Borra med 7 mm borrar, rakt igenom stolpen.
3. Montera skruv samt mutter.
4. Drag åt.

LIVRÄDDNINGSPOST

Livräddningsposten skapar trygghet och funktion när det verkligen gäller.



Inspiration

Komplett enhet för livräddning vid vattennära miljöer såsom hamnar, kajer, stränder och vattendrag. Valet av underhållsfria material samt typgodkända produkter bäddar för hög funktionalitet med lång livslängd. Med sin ändamålsenliga design och sina unika funktioner finns den på plats 24 timmar om dygnet, 7 dagar i veckan för att rädda liv.

Funktion

Livräddningsposten är en komplett uppsättning av livräddningsutrustning. I alla offentliga vattennära miljöer, så som hamn, kaj, vattendrag eller strand, så är detta det optimala multiverktyget för livräddning. Vi är stolta över att kunna presentera denna livräddningspost, där vi samlat alla de högklassiga, underhållsfria och typgodkända produkter som behövs vid en livräddningssituation. Allt för att, genom de olika komponenternas funktioner, ge bästa möjliga förutsättningar vid livräddning. Varje del av utrustningen är utvecklad för att på bästa sätt fylla sin livräddande funktion.

Fakta

Ett komplett paket innehåller:

- 60 mm aluminiumstolpe inkl. beslag för livboj, hake och stege, längd 3 m.
- 3,5 meters livräddningsstege, inklusive ett par livräddningsbågar
- Livräddningshake 5 meter.
- Platsskylt (glöm inte att skicka in position och övrig märkning på skylten)
- Fot för montering på brygga/kaj.

Mått:

Livräddningsstolpe	Ø 6 x 300 cm
Livräddningsstege 3,5 m	362 x 46 x 7 cm (12 st stegpinnar)
Livräddningsstege 4,5 m	452 x 46 x 7 cm (15 st stegpinnar)
Livräddningsbågar	52 x 29 x Ø3,5 cm
Stegdistanser	18,5 x 8,5 x Ø3,5 cm
Stolpfot varmgalvad	15 x 20 x 20 cm
Platsskylt	31 x 22 x 7 cm
Livräddningshake	500 x 30 x Ø3,5 cm
Totalvikt:	22,9 kg

Återvinning:

Denna produkt sorteras vid återvinning som metallskrot. Kontakta gärna din lokala återvinningscentral eller Fristad Plast AB för mer information om återvinning.